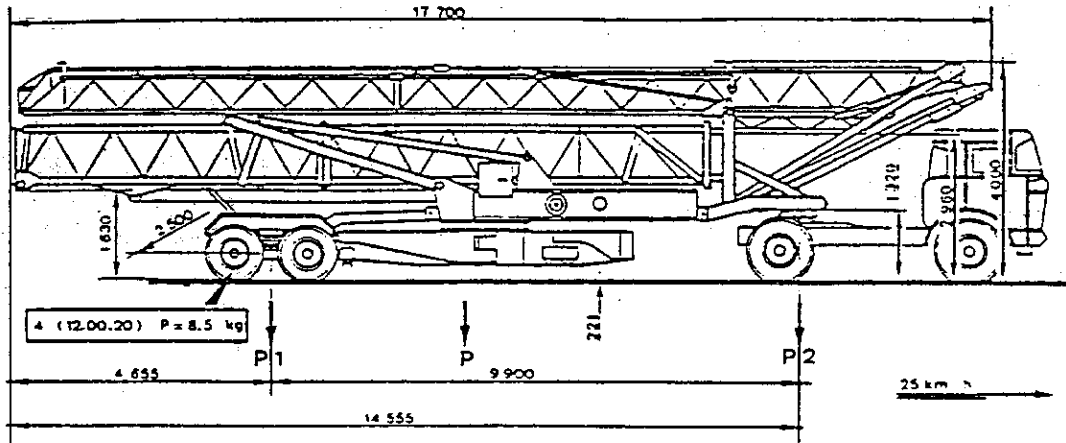
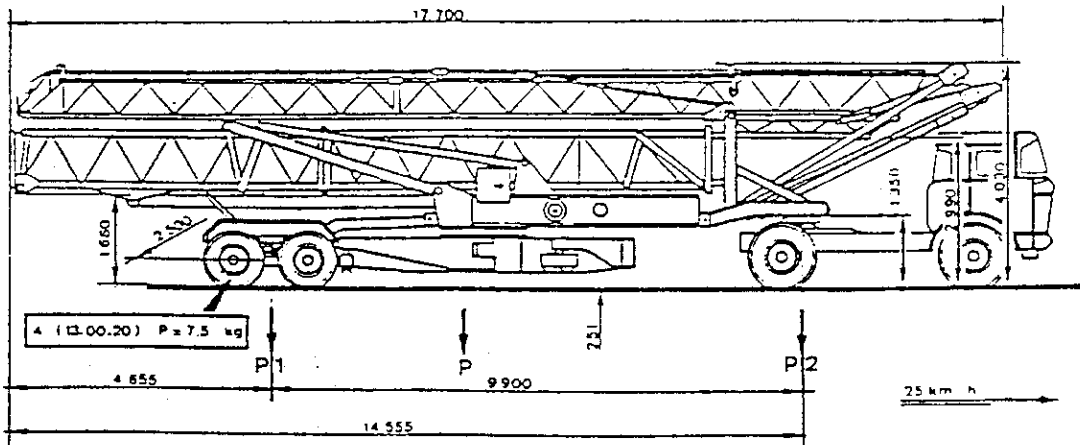
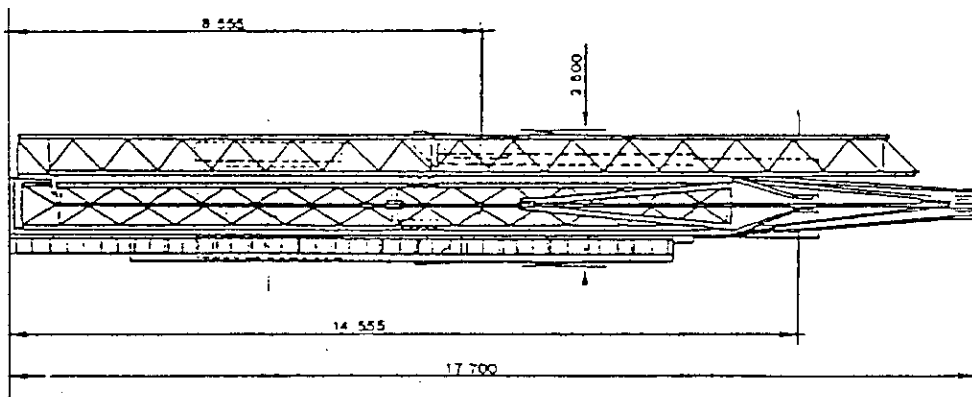


	24 kW			4,8 kW		6 kW		r1	
Puissance - Power - Leistung	0 - 4 t			0 - 2 t		0 - 4 t		2 x 2,2 kW + 2 x 1,5 kW	
Charges Loads Tragkraft								30 m/mn - m/min	
Vitesses Speeds Geschwindigkeit									
	5,5			30		60			
	5,5			30		60			
Puissance à souscrire Power required Kraftbedarf	50 kVA - 380 V			38,3 t		40 → 50 kg/m			
Poids avec lest (rail) Weight with ballast (rail) Gewicht mit Ballast (schiene) 64,3 t	Poids sans lest ni train Weight without ballast without towing axle Gewicht ohne Ballast ohne Transporttasche 29,7 t			Effort maxi sur un appui Maximum load on one point Maximaldruck auf einen Punkt 38,3 t		Translation sur rail : poids du rail Rail travel : weight of rail Kranfahren auf Schienenbahn : Gewicht der Schiene 40 → 50 kg/m			



kg	I			II		
	P	P1	P2	P	P1	P2
	29350	18480	10870	30430	19140	11290



kg	I			II		
	P	P1	P2	P	P1	P2
	29390	18520	10870	30470	19180	11290

ENCOMBREMENT EN MONTAGE / PLATZBEDARF BEI DER MONTAGE
SPACE REQUIREMENTS FOR ERECTION

